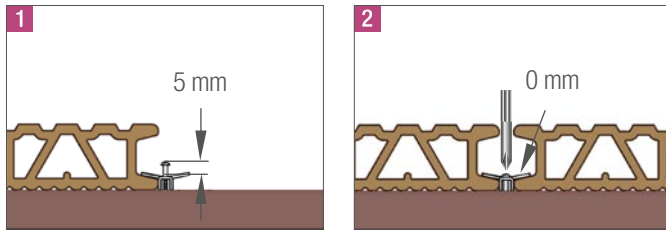
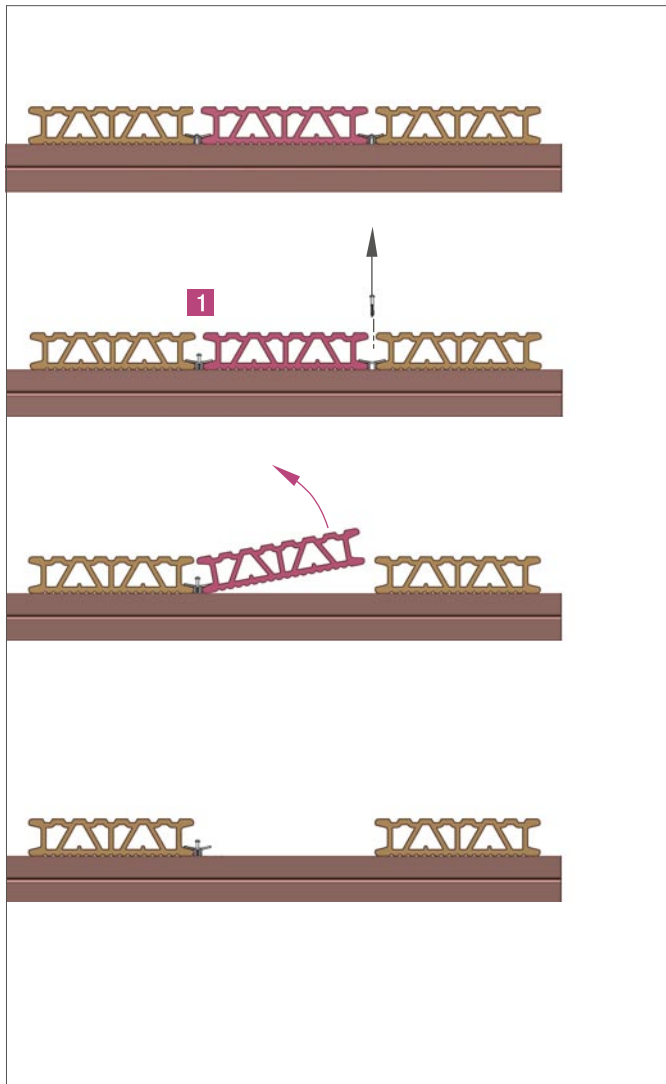


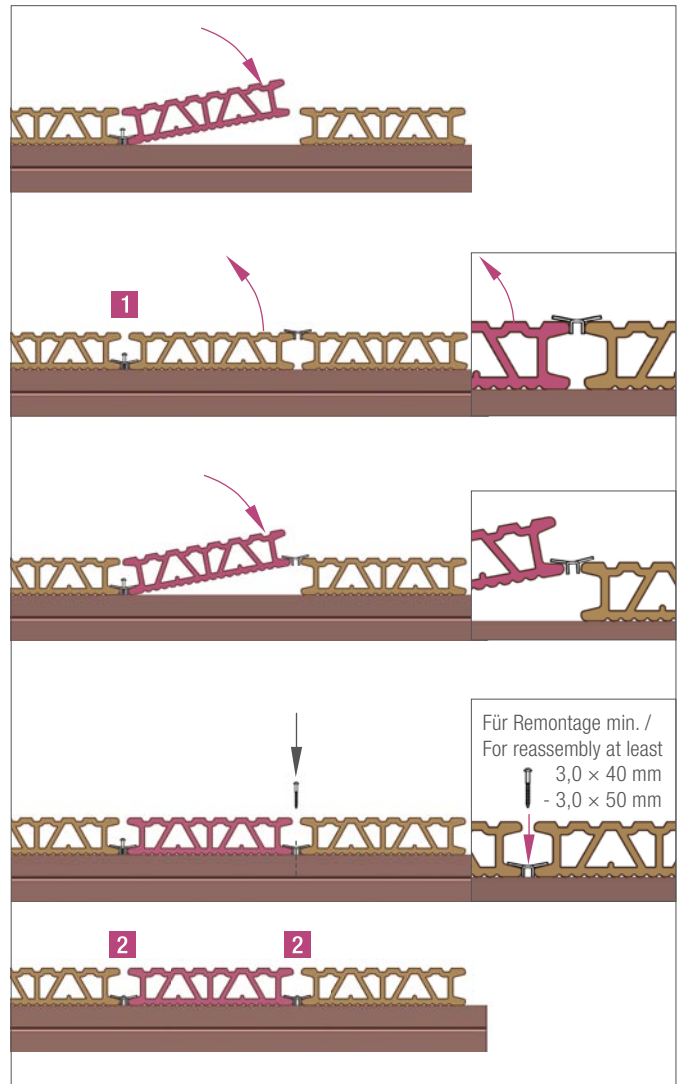
Einfacher Austausch einzelner Dielen / Easy replacement of single boards



Demontage / Disassembly



Remontage / Reassembly



RELAZZO

DAS TERRASSENSYSTEM VON REHAU – VERLEGEANLEITUNG

THE TERRACE SYSTEM FROM REHAU – INSTALLATION GUIDE

Unsere anwendungstechnische Beratung in Wort und Schrift beruht auf Erfahrung und erfolgt nach bestem Wissen, gilt jedoch als unverbindlicher Hinweis. Außerhalb unseres Einflusses liegende Arbeitsbedingungen und unterschiedliche Einsatzbedingungen schließen einen Anspruch aus unseren Angaben aus.

Wir empfehlen zu prüfen, ob sich das REHAU Produkt für den vorgesehenen Einsatzzweck eignet. Anwendung, Verwendung und Verarbeitung der Produkte erfolgen außerhalb unserer Kontrollmöglichkeiten und liegen daher ausschließlich in Ihrem Verantwortungsbereich. Sollte dennoch eine Haftung in Frage kommen, richtet sich diese ausschließlich nach unseren Lieferungs- und Zahlungsbedingungen, einsehbar unter www.rehau.de/LZB. Dies gilt auch für etwaige Gewährleistungsansprüche, wobei sich die Gewährleistung auf die gleichbleibende Qualität unserer Produkte entsprechend unserer Spezifikation bezieht.

Die Unterlage ist urheberrechtlich geschützt. Die dadurch begründeten Rechte, insbesondere die der Übersetzung, des Nachdruckes, der Entnahme von Abbildungen, der Funksendungen, der Wiedergabe auf fotomechanischem oder ähnlichem Wege und der Speicherung in Datenverarbeitungsanlagen, bleiben vorbehalten.

Our verbal and written advice relating to technical applications is based on experience and is to the best of our knowledge correct but is given without obligation.

The use of REHAU products in conditions that are beyond our control or for applications other than those specified releases us from any obligation in regard to claims made in respect of the products.

We recommend that the suitability of any REHAU product for the intended application should be checked. Utilization and processing of our products are beyond our control and are therefore exclusively your responsibility. In the event that a liability is nevertheless considered, any compensation will be limited to the value of the goods supplied by us and used by you.

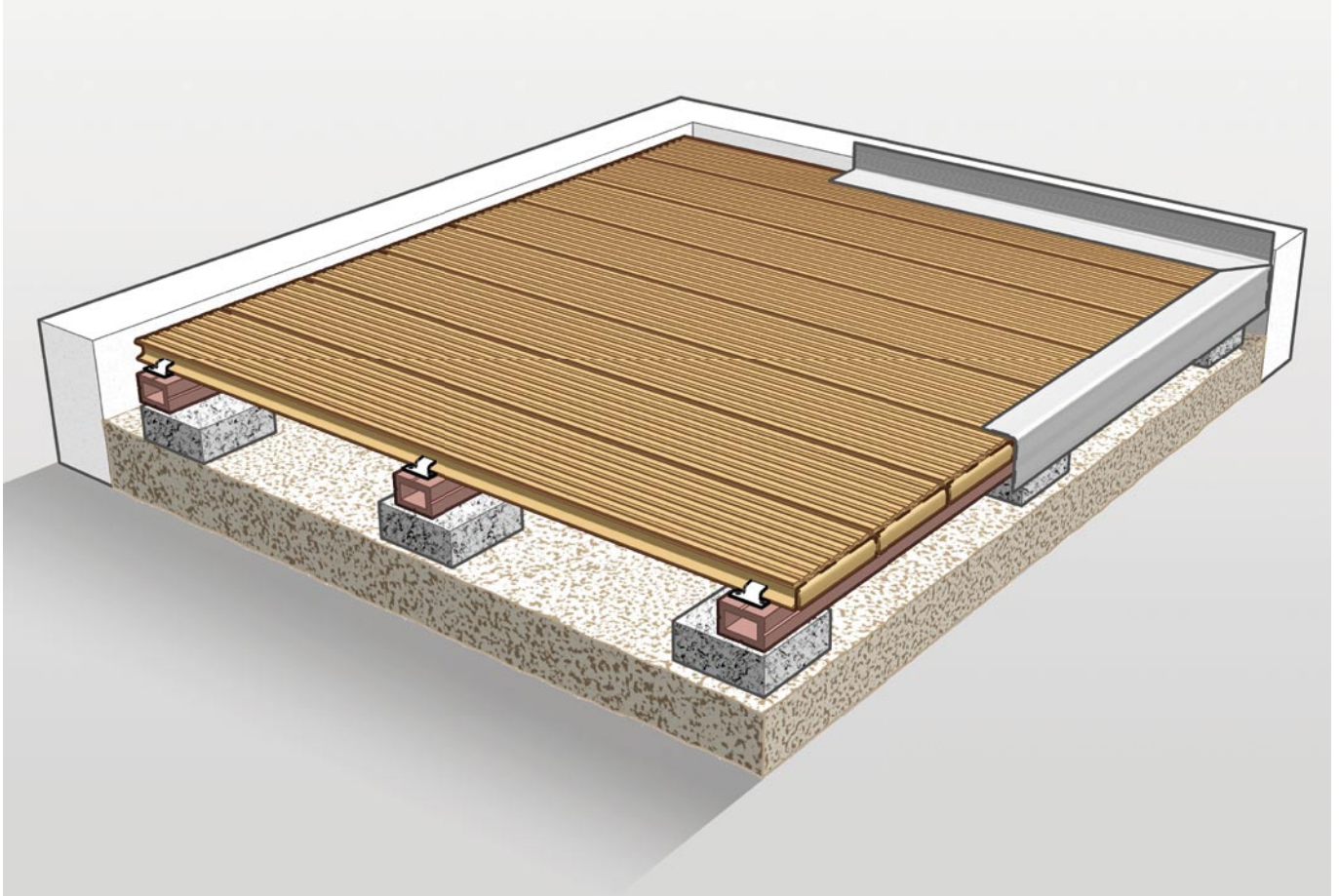
Our warranty assumes consistent quality of our products in accordance with our specification and in accordance with our general conditions of sale.

This document is protected by copyright. All rights based on this are reserved. No part of this publication may be translated, reproduced or transmitted in any form or by any similar means, electronic or mechanical, photocopying, recording or otherwise, or stored in a data retrieval system.



REHAU[®]

Unlimited Polymer Solutions



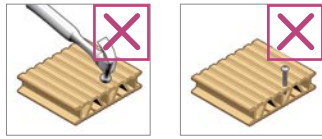
RELAZZO

DAS TERRASSENSYSTEM VON REHAU – VERLEGEANLEITUNG

THE TERRACE SYSTEM FROM REHAU – INSTALLATION GUIDE

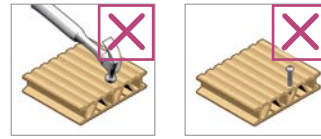
Wichtige Hinweise / Important remarks

- WPC-Terrassendielen unterliegen einer natürlichen Ausdehnung. Es ist daher zwischen jedem Decking sowie jeder Unterkonstruktion eine ausreichende Dehnfuge einzuplanen.



- Decking und Unterkonstruktion dürfen nicht direkt verschraubt werden.

- WPC decking boards are subject to natural expansion. Therefore an expansion joint has to be allowed for between every decking as well as every substructure.

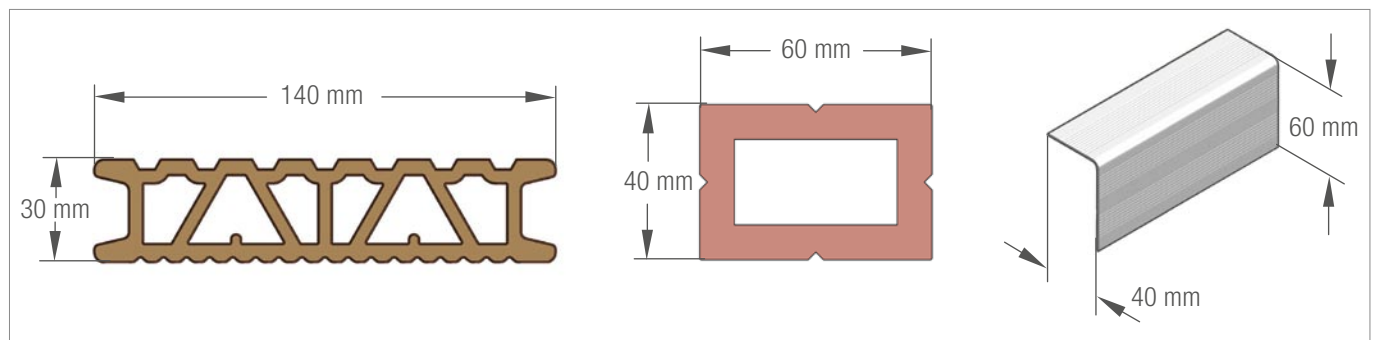


- The decking and substructure must not be screwed directly together.

- Das WPC Profil Relazzo und die Unterkonstruktion sind speziell für die Nutzung als Terrassenbelag entwickelt worden. Die Produkte haben keine bauaufsichtliche Zulassung und sind aus diesem Grund nicht für tragende, konstruktive Zwecke zu verwenden. Die lokalen Bauvorschriften sind entsprechend zu beachten.

- The Relazzo WPC profile and substructure are specially designed for use as decking. The products have no approval from building supervisory authorities and for this reason may not be used for supporting, structural purposes. Local building regulations must be observed.

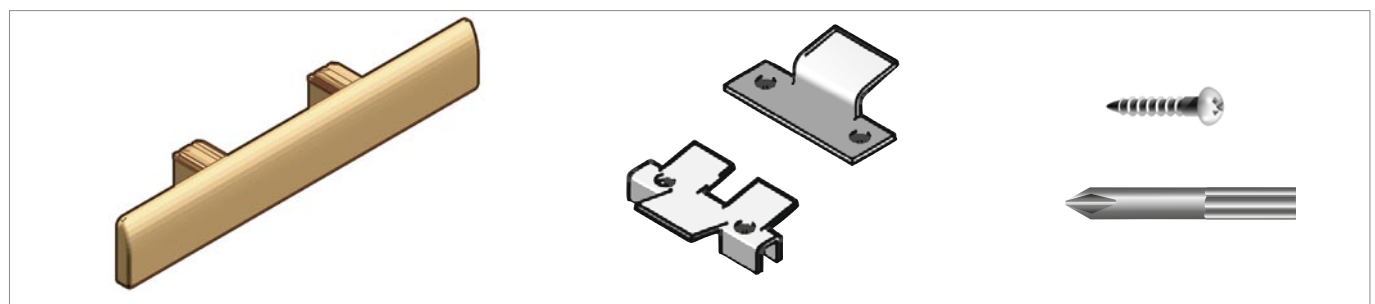
Lieferprogramm Relazzo (Standard) / Relazzo product range (standard)



Dielen / Board

Unterkonstruktion / Substructure

Abschlussleiste + Befestigungsset / End trim + fastening set



Endkappen / End caps

Mittel- und Endklammern / Centre and end brackets

Schrauben Tx 3,0 x 20 mm und Bit / Screws Tx 3,0 x 20 mm and bit

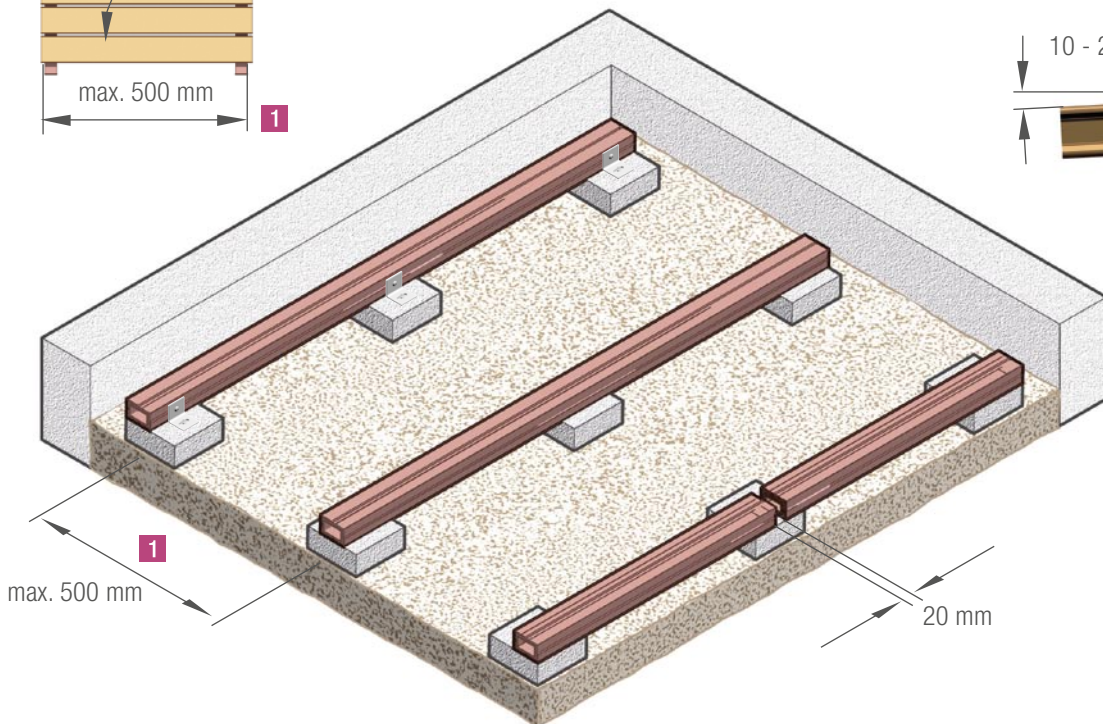
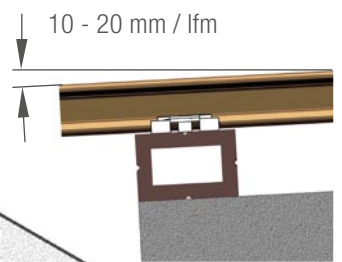
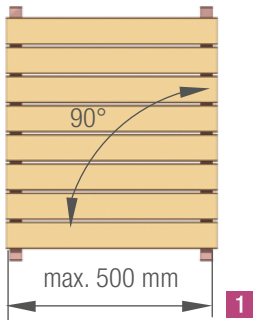
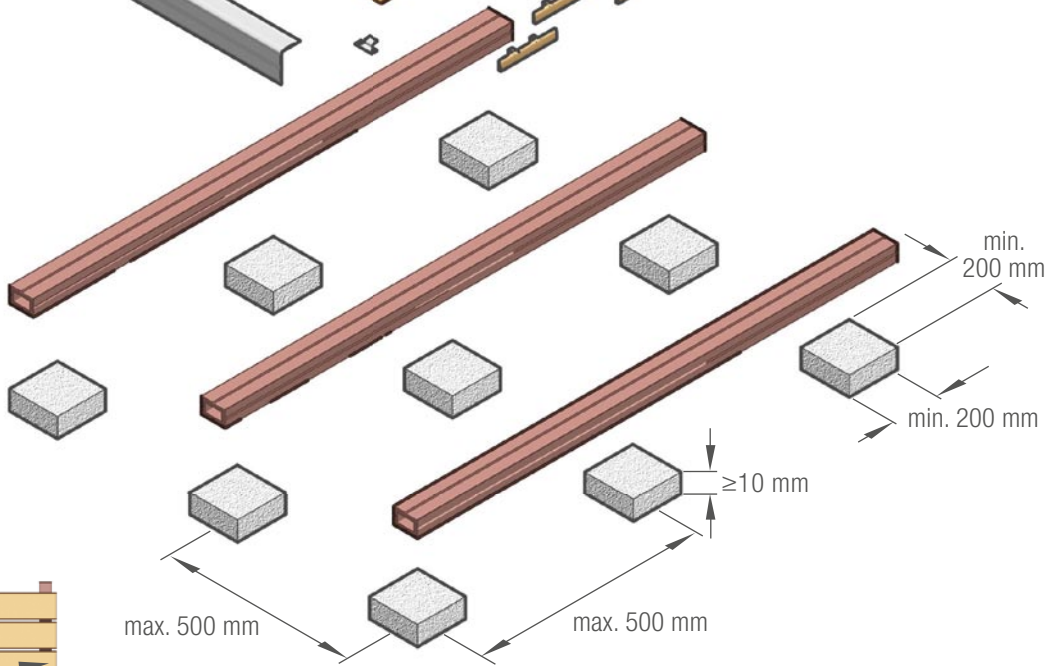
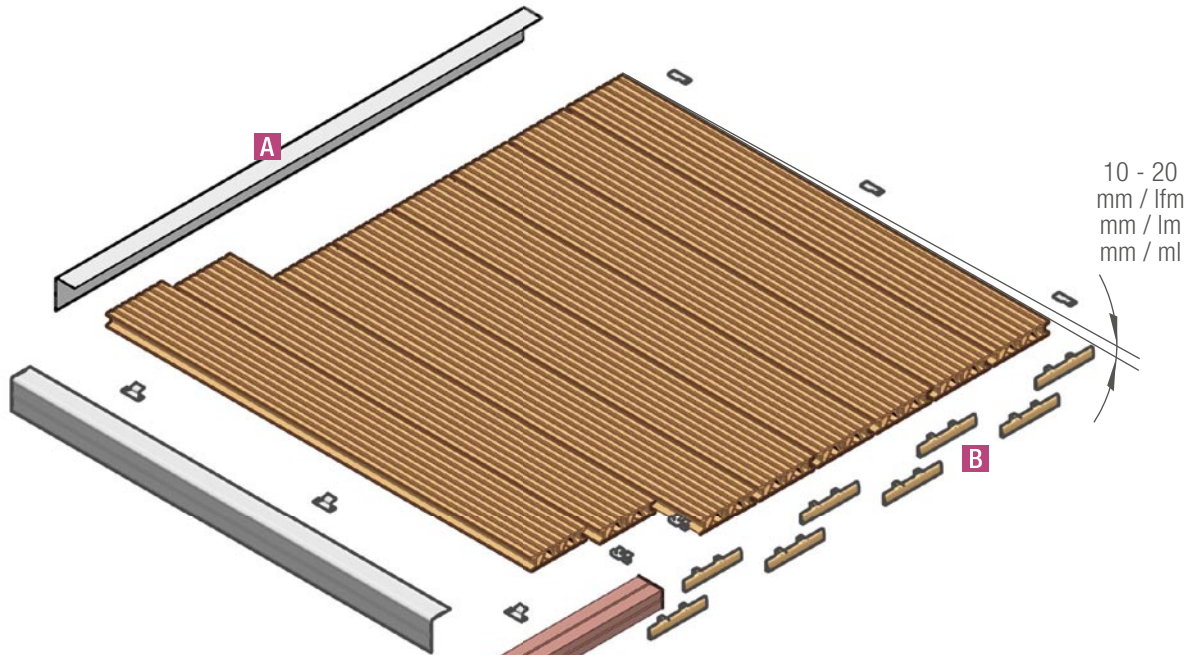
Zusätzlich benötigtes Zubehör / Additionally required components



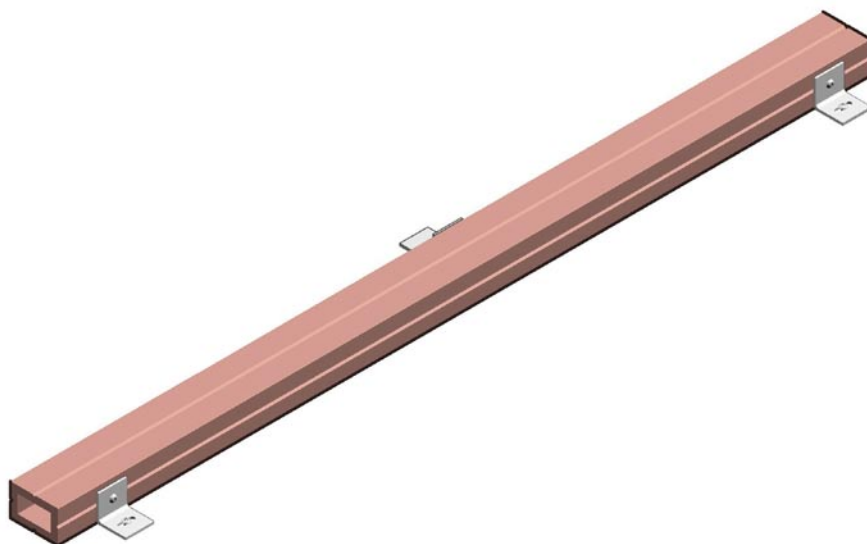
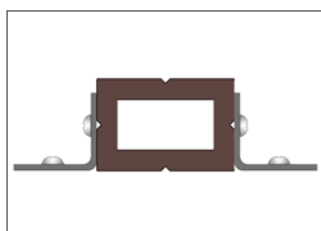
Unterlegplatten / Spacers

Winkelprofil zur Befestigung der Unterkonstruktion am Boden (Edelstahl V4A) / Angle profile for fixing the substructure to the ground (stainless steel V4A)

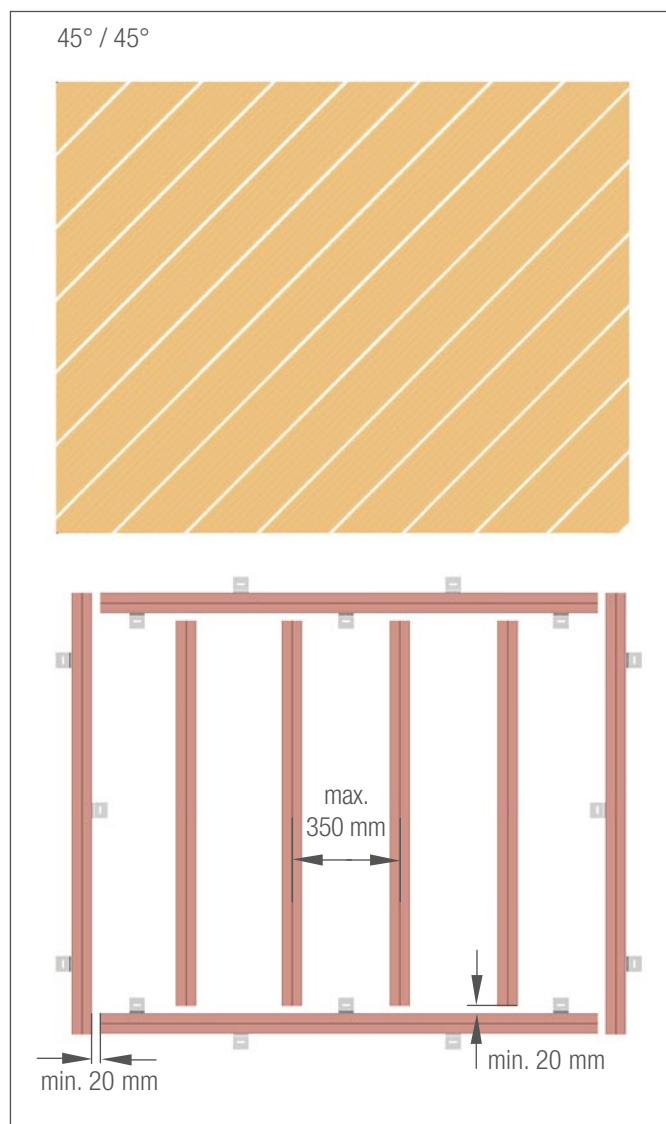
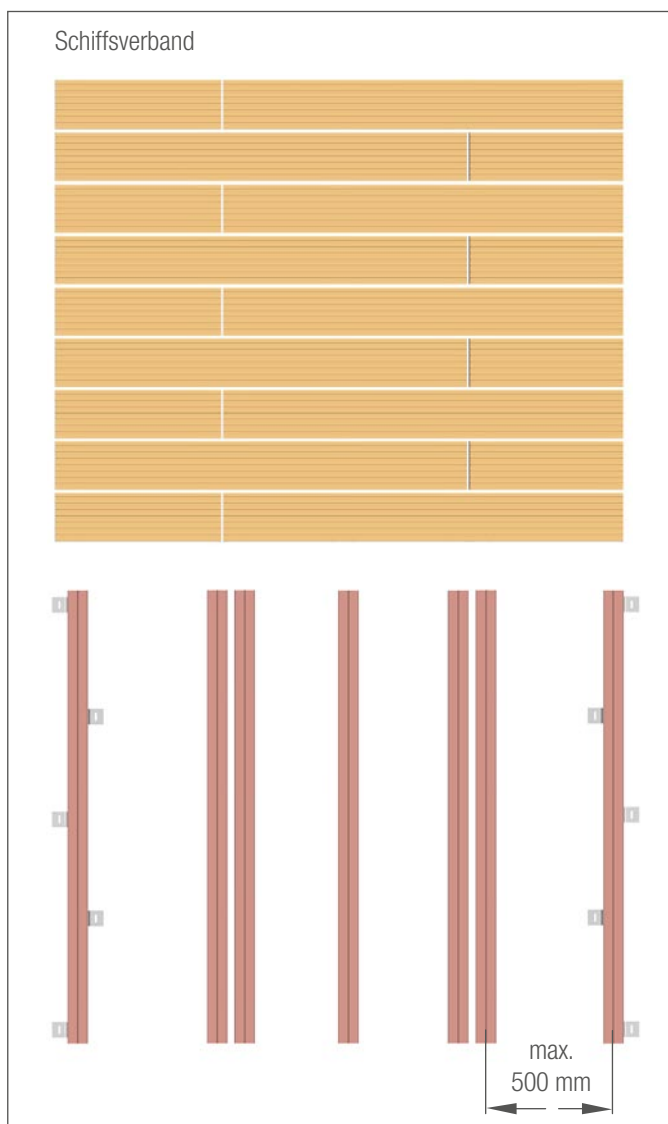
Schrauben Tx 3,0 x 40 mm Rundkopf zur Remontage einzelner Dielen / Screws Tx 3,0 x 40 mm round head for reassembly of single boards



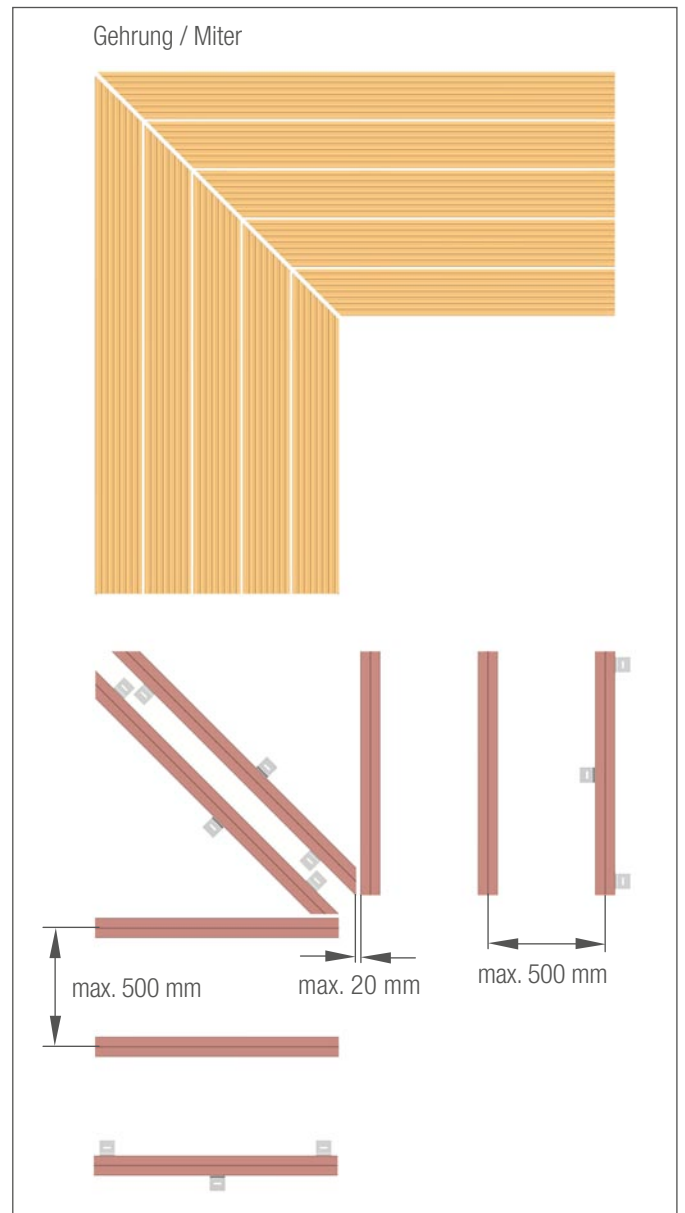
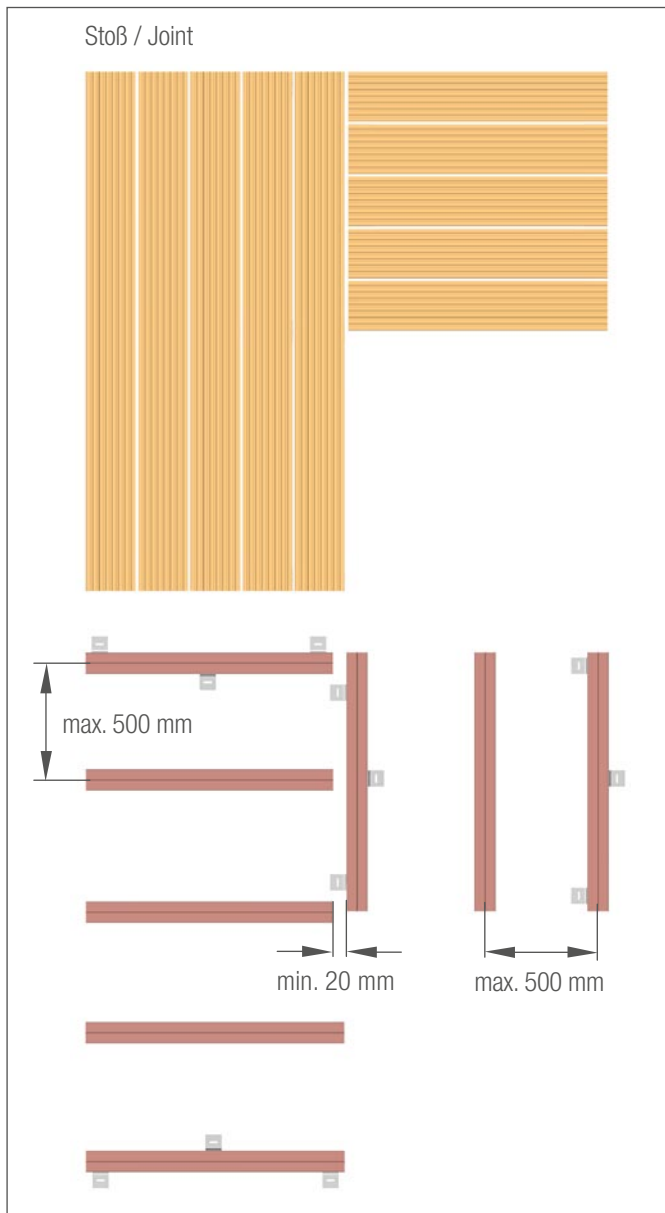
Fixierung der Unterkonstruktion (am Flächenrand) / Fixing of the substructure (at the terrace edge)



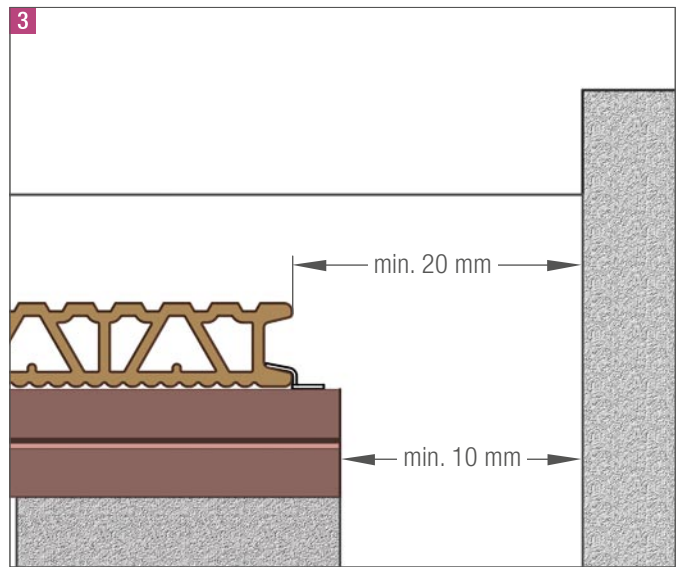
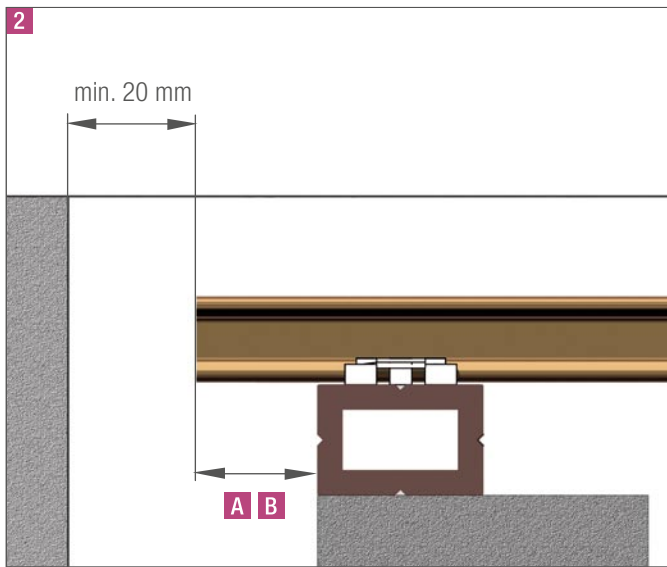
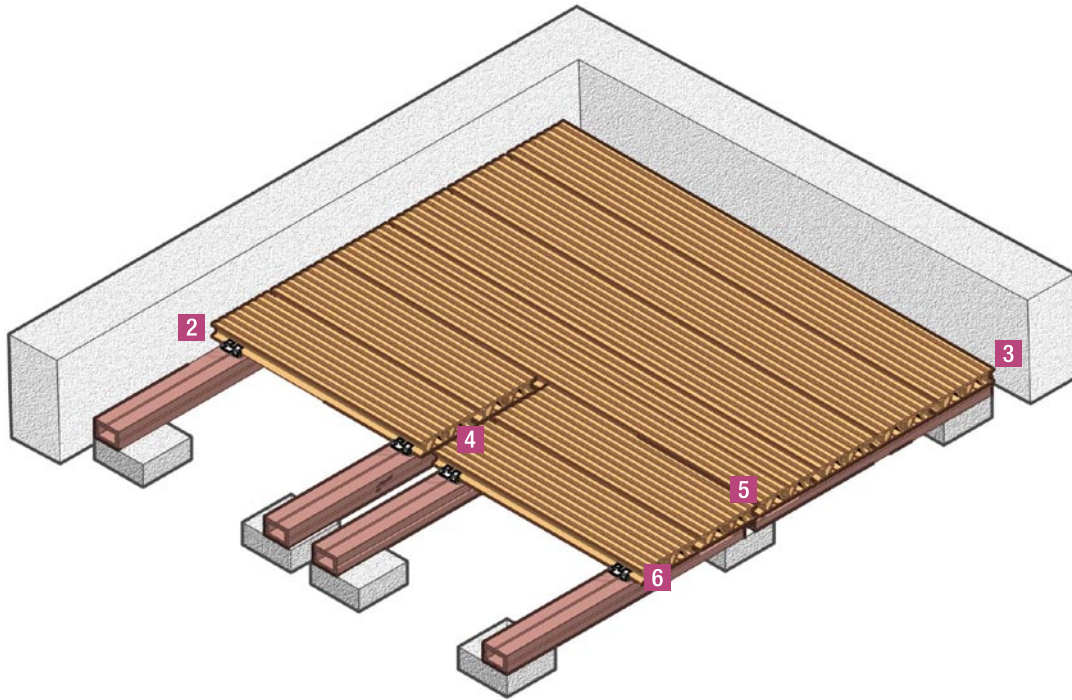
Verlegearten – Aufteilung Unterkonstruktion / Types of installation – Partition of the substructure



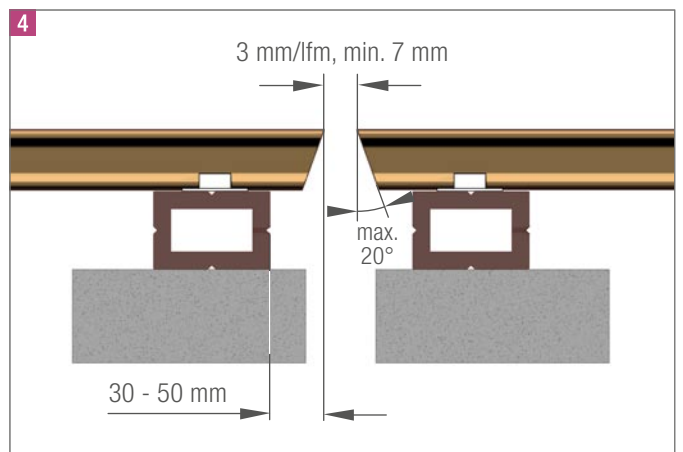
Verlegearten – Aufteilung Unterkonstruktion / Types of installation – Partition of the substructure

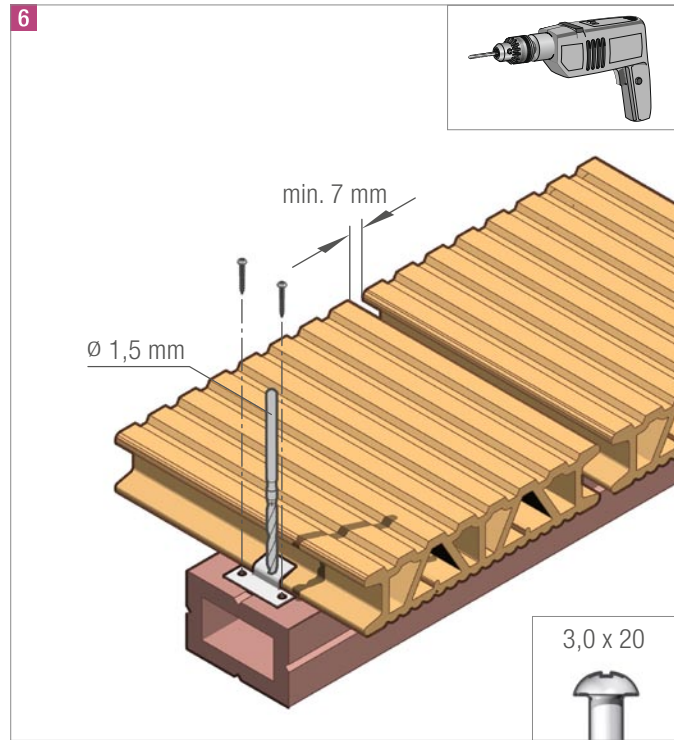
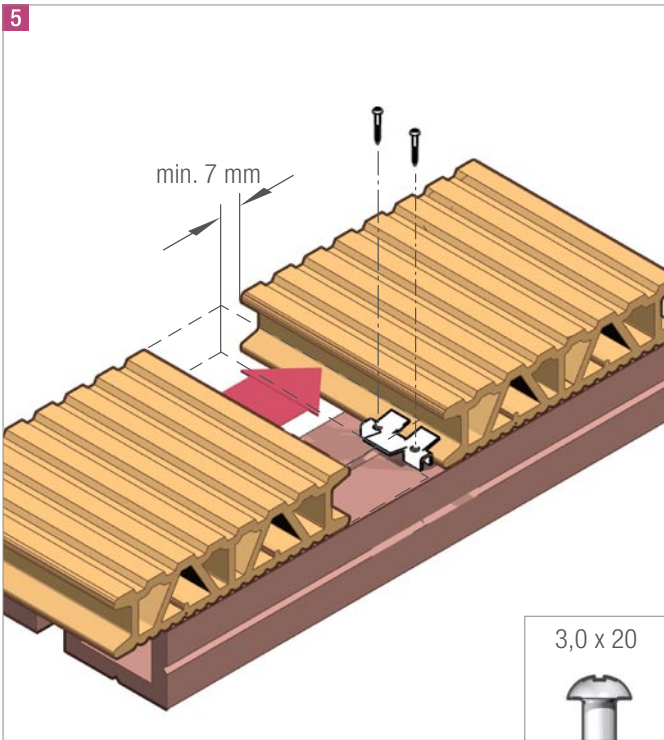


Dehnfugen, Stöße / Expansion joints, Joints



- A** 30 – 50 mm mit Endkappe oder ohne Abschluss / 30 – 50 mm with end caps or without finisher
- B** 5 mm mit Abschlussleiste / 5 mm with end trim



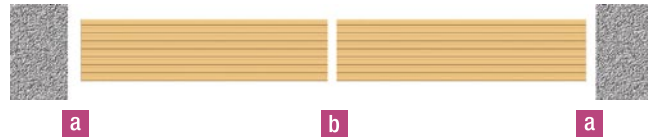


Allgemein zu beachten:

- Die Dehnfugen sind nach der am längsten verwendeten Dielenlänge zu berechnen.
- Tipp: Bei zwei oder mehr Stößen in einer Reihe, Deckinglängen von ≤ 3 m wählen.

To be considered generally

- Expansion joints have to be calculated according to the longest board used.
- Hint: With two or more joints it is recommended to use decking with a length ≤ 3 m.



Eine Stoßfuge mit oder ohne Wandanschluss. One joint with or without connecting wall.

Zur Wand ist eine Fuge von min. 20 mm **a** einzurechnen, für den Stoß zwischen 2 Dielen von min. 7 mm **b**.

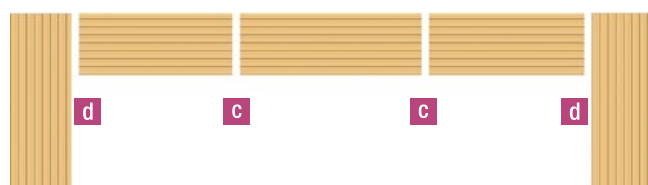
For the joint against the wall at least 20 mm **a** has to be calculated, for the joint between two boards at least 7 mm **b**.



Zwei oder mehr Stoßfugen mit oder ohne Wandanschluss. Two or more joints with or without connecting wall.

Zur Wand ist eine Fuge von min. 20 mm **a** einzurechnen, für den Stoß zwischen 2 Dielen 3 mm / lfm. jedoch min. 7 mm **c**.

For the joint against the wall at least 20 mm **a** has to be calculated, for the joint between two boards 3 mm / rnm but at least 7 mm **c**.

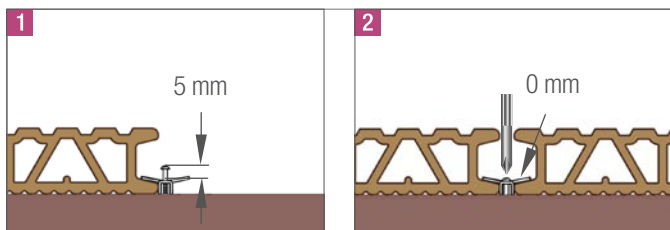


Sonderfall (Decking längs / quer) Special case (decking lengthwise / diagonally)

Sind beide Seiten eingeschlossen, so ist mit 1,5 mm / lfm Diele, jedoch min. 7 mm **d** Dehnfuge bzw. 3 mm / lfm Diele, jedoch min. 7 mm **c** Dehnfuge bei jedem Stoß zu rechnen.

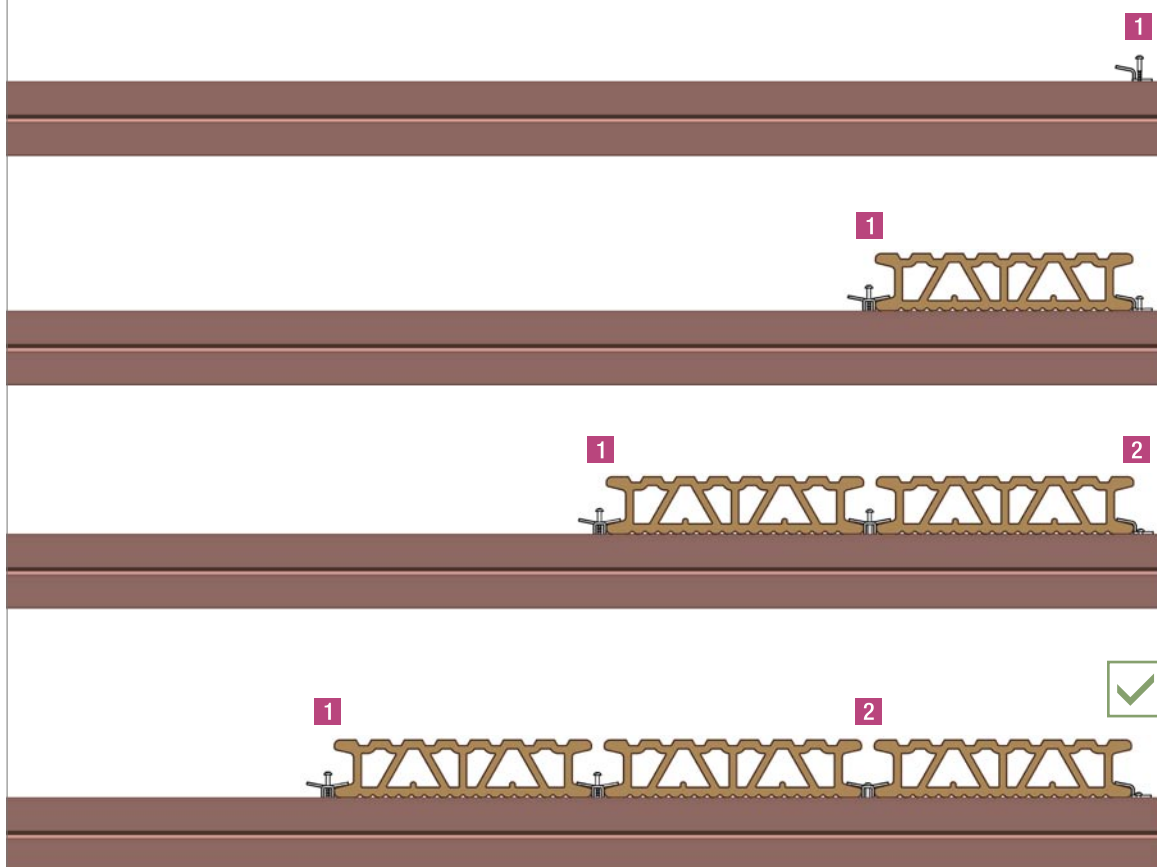
If both sides are locked, every expansion joint has to be calculated at 1.5 mm / rnm but at least 7 mm **d** respectively 3 mm / rnm but at least 7 mm **c** at each edge.

Dielenmontage / Board installation

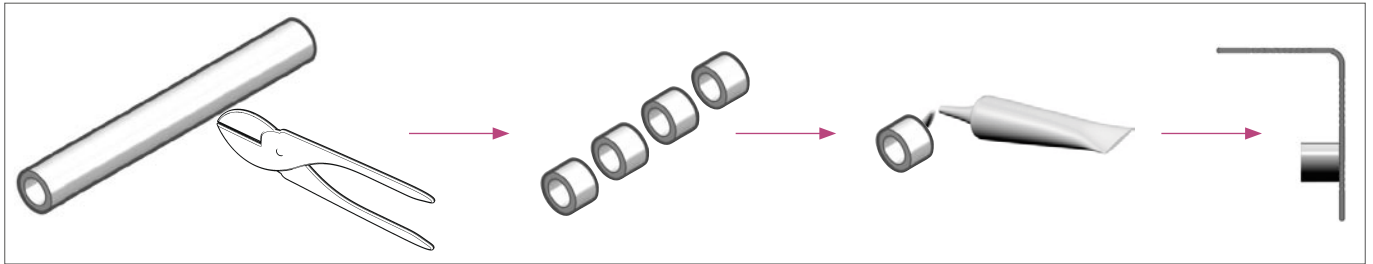


Bei der Verlegung ist darauf zu achten, dass die Schrauben erst halb **1** eingeschraubt werden, damit die Klammer locker bleibt, um so das nachfolgende Decking einzuschieben. Die Schrauben werden dann nachfolgend **2** komplett angezogen.

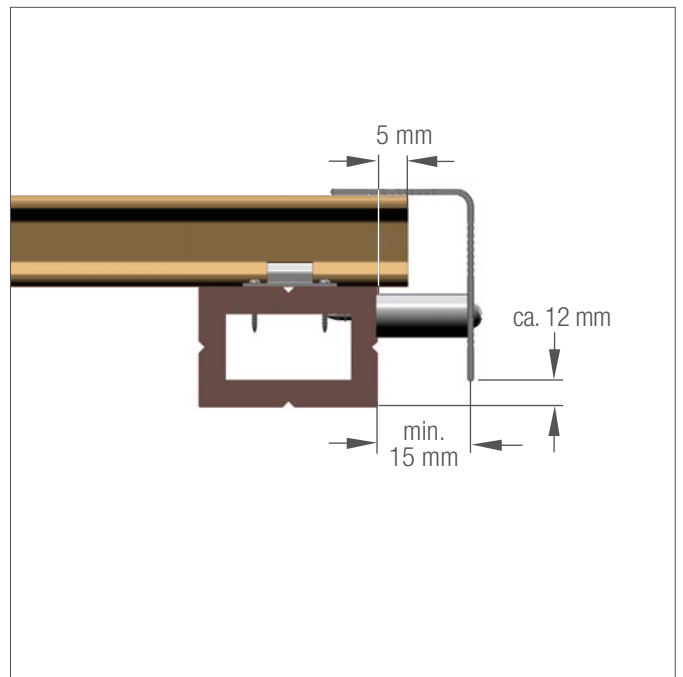
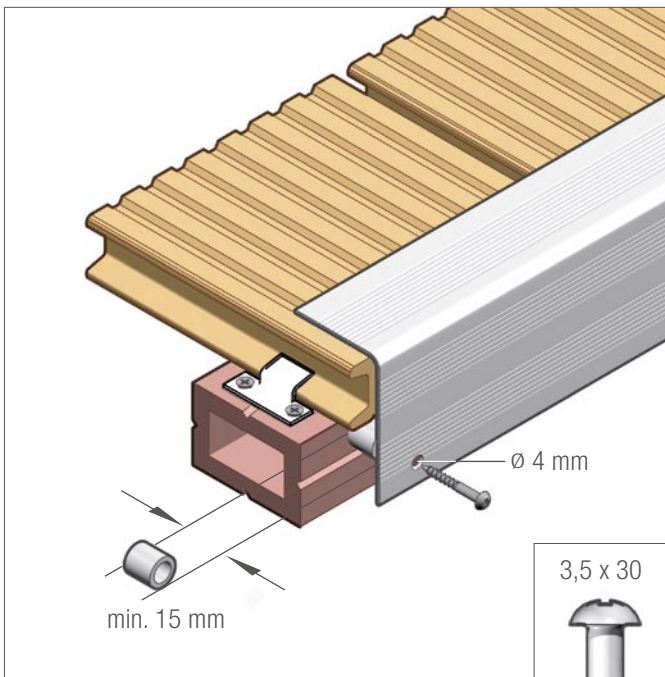
When installing the boards it has to be taken into consideration that the screws initially have to be screwed only **1** halfway. With this the bracket is fixed loosely and the following decking can be inserted. The screws are subsequently tightened **2** completely.



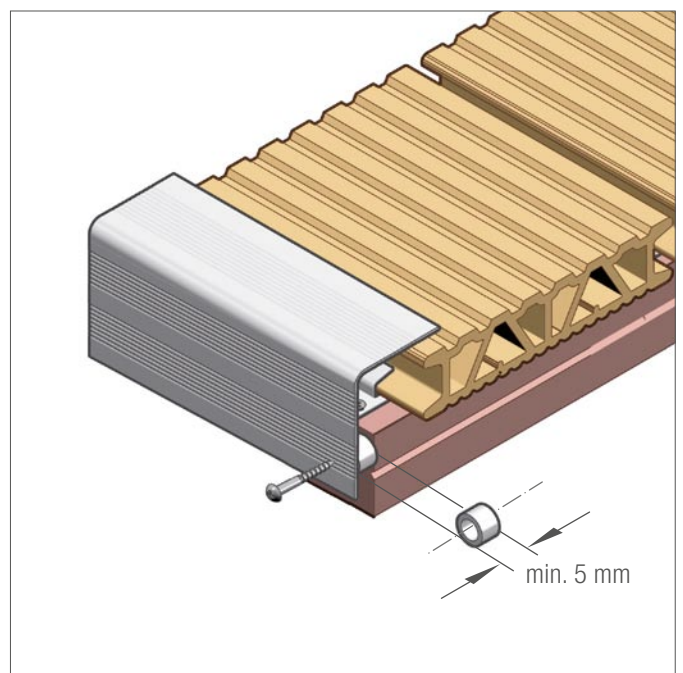
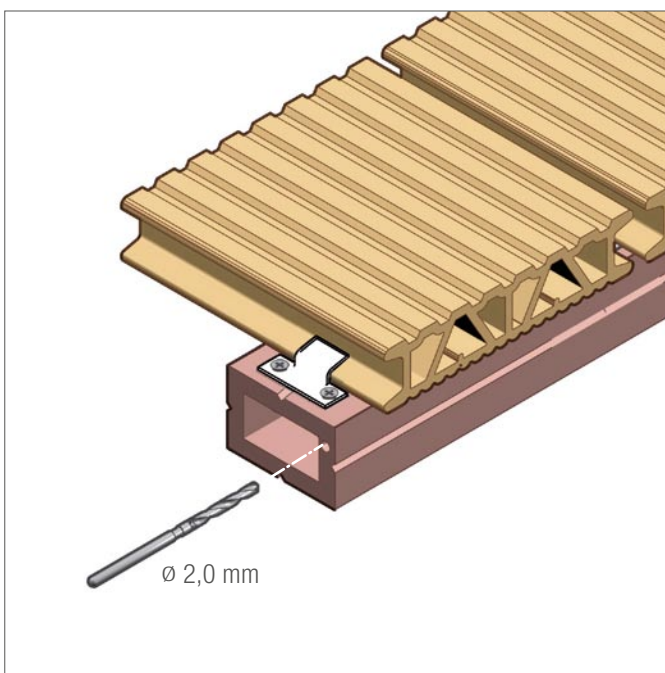
Befestigung Abschlussleiste / Fixing the end trim



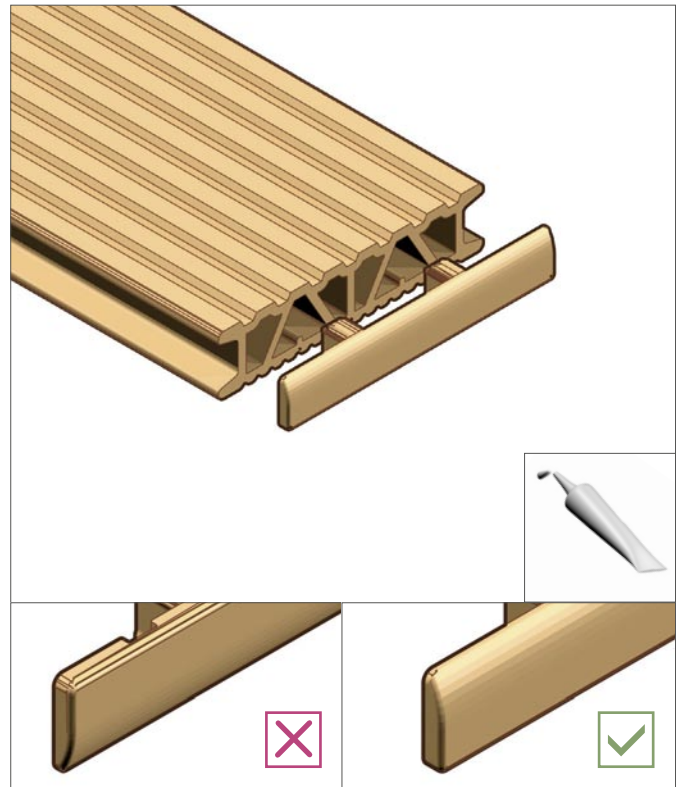
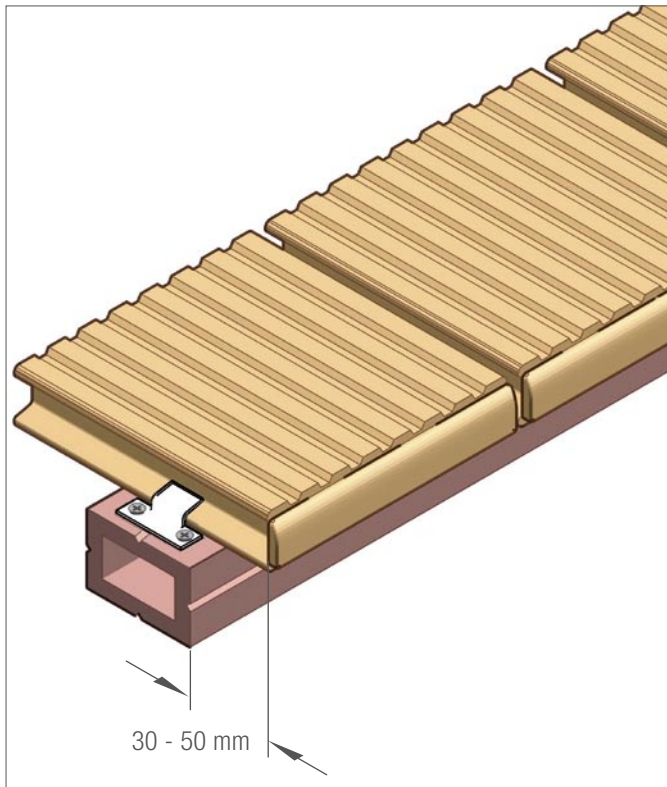
Längs / Lengthwise:



Quer / Diagonally:



Befestigung Endkappen / Fixing the end caps



Verlegung von Lichtquellen / Installation of spotlights

